

**CAIXA DE ASSISTÊNCIA DOS ADVOGADOS DE GOIÁS**

Av. Fued José Sebba, 1515 - Jardim  
Goiás, Goiânia - GO, 74805-100 📞  
(62) 3933-2300

**CONVITE PUBLICO 00051 / 2024**  
**PRORROGAÇÃO DE PRAZO****SERVIÇO CONSTRUÇÃO CIVIL**  
**SUBSTITUIÇÃO DAS PORTAS DO SALÃO DE FESTAS DO CEL**

A CAIXA DE ASSISTÊNCIA DOS ADVOGADOS DE GOIÁS (CASAG), por meio da **ORDEM DOS ADVOGADOS DO BRASIL - SEÇÃO DE GOIÁS**, divulga a prorrogação do prazo de entrega das propostas do convite publico nº 051/2024, cujo objeto é a substituição de portas e vidros fixos do salão de festas do CEL.

DATA DE ENTREGA DAS PROPOSTAS	HORA	LOCAL PARA ENTREGA DA PROPOSTA
14/11/2024 (quinta-feira)	Até as 17:00h	Anexo a Sede Administrativa, na Rua 1.1.21, nº 200, Setor Marista, Goiânia-GO, ou via e-mail: <a href="mailto:juliana.souza@oabgo.org.br">juliana.souza@oabgo.org.br</a> ; e <a href="mailto:afc.engenharia@outlook.com.br">afc.engenharia@outlook.com.br</a>

LOCAL E DATA DE EMISSÃO	RESPONSÁVEIS
Goiânia-GO, 04/11/2024	Daniella Grangeiro F. Kafuri Secretária-Geral Rodrigo de Moura Guedes Diretor-Tesoureiro

**CAIXA DE ASSISTÊNCIA DOS ADVOGADOS DE GOIÁS**

Av. Fued José Sebba, 1515 - Jardim  
Goiás, Goiânia - GO, 74805-100 📞  
(62) 3933-2300

**CONVITE PUBLICO 0051 / 2024****SERVIÇO CONSTRUÇÃO CIVIL  
SUBSTITUIÇÃO DAS PORTAS DO SALÃO DE FESTAS DO CEL**

A CAIXA DE ASSISTÊNCIA DOS ADVOGADOS DE GOIÁS (CASAG), por meio da **ORDEM DOS ADVOGADOS DO BRASIL - SEÇÃO DE GOIÁS**, convida as empresas especializadas, para apresentarem, na data e horário indicados, proposta alusiva ao que se acha indicado no objeto deste Edital de Convite Público.

**1. DO OBJETO**

O presente convite tem como objetivo de substituição de portas e vidros fixos do salão de festas no Centro de Cultura, Esporte e Lazer da Advocacia de Goiás (CEL), conforme abaixo:

- 1.1. Realizar no local, no endereço do CEL OAB/CASAG: Av. de Furnas, 312 - Jardim Rio Grande, Aparecida de Goiânia - GO, 74982-490.
- 1.2. Conforme projetos anexados, substituir os vidros dos requadros fixos (AL02) e portas de giro com barra anti-pânico (AL01), em alumínio cor PRETA. Seguir detalhes dos projetos de esquadrias. As medidas exatas, devem ser conferidas no local.
- 1.3. Os projetos estão anexados no link:  
<https://1drv.ms/f/s!AsjExoxjT-ZSg6ARolyDfWNAqwtcgw?e=jJazFP>
- 1.4. Encaminhar proposta contendo valores, prazos e dados bancários.
- 1.5. Fornecer ART (Anotação de Responsabilidade Técnica) de execução dos serviços realizados.

**2. DAS CONDIÇÕES DE PARTICIPAÇÃO**

Poderão participar todas as empresas especializadas em serviços de esquadrias, desde que não haja, simultaneamente, dois ou mais contratos em curso com entidades que integram o sistema OAB/GO, hipótese em que a proposta apresentada pela empresa será desclassificada.

TIPO	PRAZO DE EXECUÇÃO	PRAZO CONTRATO
Menor custo, e melhor pacote global de benefícios.	De acordo com os termos do contrato.	De acordo com o prazo de entrega e garantia

**CAIXA DE ASSISTÊNCIA DOS ADVOGADOS DE GOIÁS**

Av. Fued José Sebba, 1515 - Jardim  
Goiás, Goiânia - GO, 74805-100 ☎  
(62) 3933-2300

**3. DA REGULARIDADE FISCAL**

A empresa deverá apresentar os documentos abaixo discriminados como prova de regularidade fiscal:

- 3.1.** Prova de Inscrição no Cadastro Geral de Contribuintes – CGC - CNPJ;
- 3.2.** Prova de Inscrição no Cadastro de Contribuinte Estadual ou Municipal, relativo à Sede ou Domicílio, pertinente ao seu ramo de atividade;
- 3.3.** Prova de Regularidade com a Fazenda Federal, Estadual e Municipal do domicílio ou sede. A prova de regularidade fiscal perante a Fazenda Nacional far-se-á mediante certidão conjunta expedida pela Secretaria da Receita Federal e Procuradoria Geral da Fazenda Nacional, no âmbito de suas competências, conforme estabelece o Decreto Nº 5.586, de 19 de novembro de 2005;
- 3.4.** Certidão Negativa de Débitos – CND – para com o INSS, devidamente atualizada, nos termos da legislação em vigor;
- 3.5.** Prova de Regularidade junto ao Fundo de Garantia por Tempo de Serviço – FGTS, fornecida pela Caixa Econômica Federal, devidamente atualizada, nos termos da legislação pertinente em vigor.

**4. DA QUALIFICAÇÃO TÉCNICA**

A empresa deverá apresentar os documentos abaixo discriminados como comprovação de sua qualificação técnica para execução do serviço descrito no objeto deste convite.

- 4.1.** Os responsáveis técnicos e/ou membros da equipe técnica deverão pertencer ao quadro permanente da empresa, na data prevista para entrega da proposta, entendendo-se como tal, para fins deste, o sócio que comprove seu vínculo por intermédio de contrato/estatuto social; o administrador ou o diretor; o empregado devidamente registrado em Carteira de Trabalho e Previdência Social; e o prestador de serviços com contrato escrito firmado com a empresa;
- 4.2.** Declaração da empresa de que não possui em seu quadro de pessoal empregado com menos de 18 (dezoito) anos em trabalho noturno, perigoso ou insalubre e de 16 (dezesseis) anos em qualquer trabalho, salvo na condição de aprendiz, a partir de 14 anos, nos termos do inciso XXXIII do Art. 7º da Constituição Federal;
- 4.3.** Relação com histórico e contatos de no mínimo três clientes;
- 4.4.** Contrato Social da Empresa.

**5. DA APRESENTAÇÃO E DO CONTEÚDO DA PROPOSTA**

A proposta deverá ser apresentada seguindo as orientações descritas abaixo.

- 5.1.** A proposta e a documentação deverão ser apresentadas em envelope fechado, contendo elementos de identificação da presente seleção pública ou poderão ser enviados para os e-mails: [juliana.souza@oabgo.org.br](mailto:juliana.souza@oabgo.org.br) e [afc.engenharia@outlook.com.br](mailto:afc.engenharia@outlook.com.br)
- 5.2.** A proposta será apresentada em 1 (uma) via, sem emendas, rasuras, entrelinhas ou ressalvas;
- 5.3.** A proponente deverá, além de outras informações que a seu critério entenda pertinente, incluir em sua

**CAIXA DE ASSISTÊNCIA DOS ADVOGADOS DE GOIÁS**

Av. Fued José Sebba, 1515 - Jardim  
Goiás, Goiânia - GO, 74805-100 ☎  
(62) 3933-2300

proposta os seguintes dados:

- a) A descrição detalhada dos produtos e/ou serviços;
- b) A indicação do valor expresso em real com impostos inclusos;
- c) A indicação da garantia dos produtos e dos serviços;
- d) O prazo de validade não inferior a trinta dias, contado da data da entrega;

**5.4.** O preço proposto, independentemente de qualquer declaração ou informação nesse sentido, abrange todos os encargos trabalhistas, tributários e comerciais, assim como qualquer outros de qualquer natureza que se fizerem indispensáveis à perfeita e completa execução dos serviços.

DATA DE ENTREGA DAS PROPOSTAS	HORA	LOCAL PARA ENTREGA DA PROPOSTA
01/11/2024 (sexta-feira)	Até as 17:00h	Anexo a Sede Administrativa, na Rua 1.1.21, nº 200, Setor Marista, Goiânia-GO, ou via e-mail: <a href="mailto:juliana.souza@oabgo.org.br">juliana.souza@oabgo.org.br</a> ; e <a href="mailto:afc.engenharia@outlook.com.br">afc.engenharia@outlook.com.br</a> ;

**6. DAS INFORMAÇÕES**

Informações gerais poderão ser obtidas no departamento Administrativo com Juliana pelos telefones (62) 3238-2019 / (62) 9.9929-7017 e informações técnicas poderão ser obtidas com a Engenheira Aline Carvalho pelo telefone (62) 99341-4691.

**7. DO JULGAMENTO DAS PROPOSTAS**

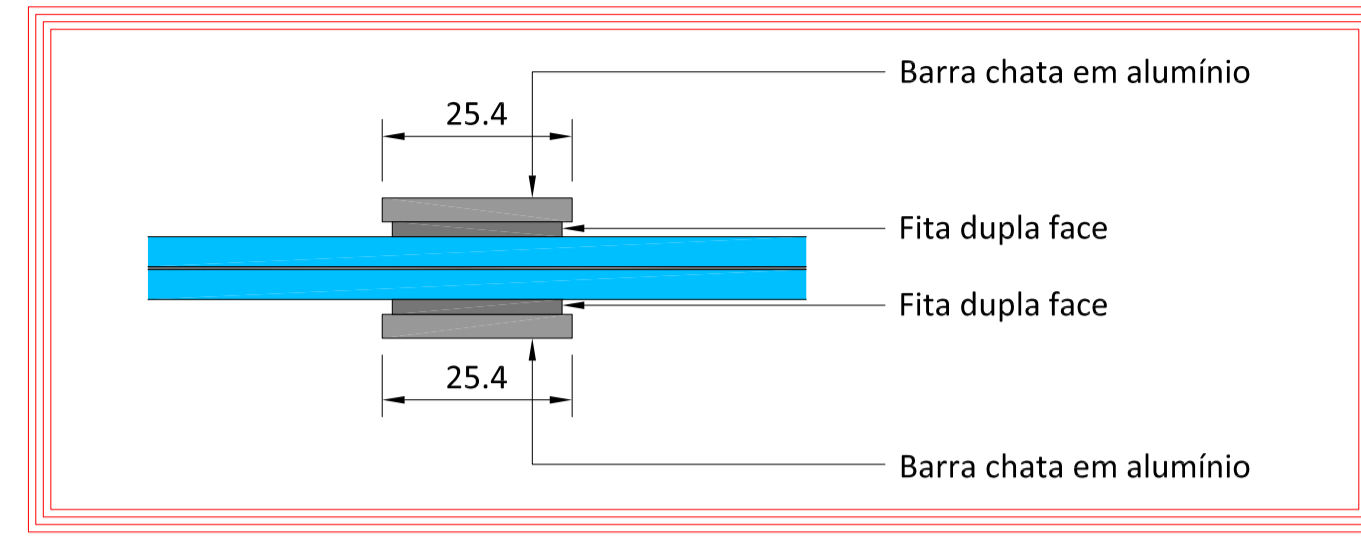
Na apreciação, julgamento e classificação das propostas, a Diretoria levará em consideração, os critérios de:

- 7.1. Menor custo global estimado para a CASAG.
- 7.2. Pacote global de serviços e benefícios oferecidos

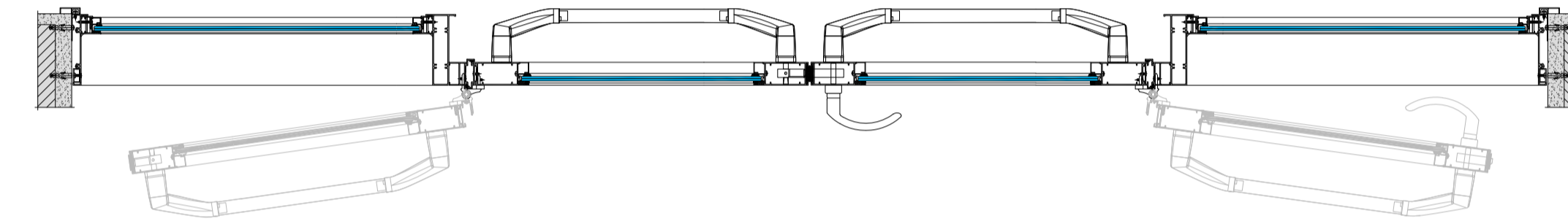
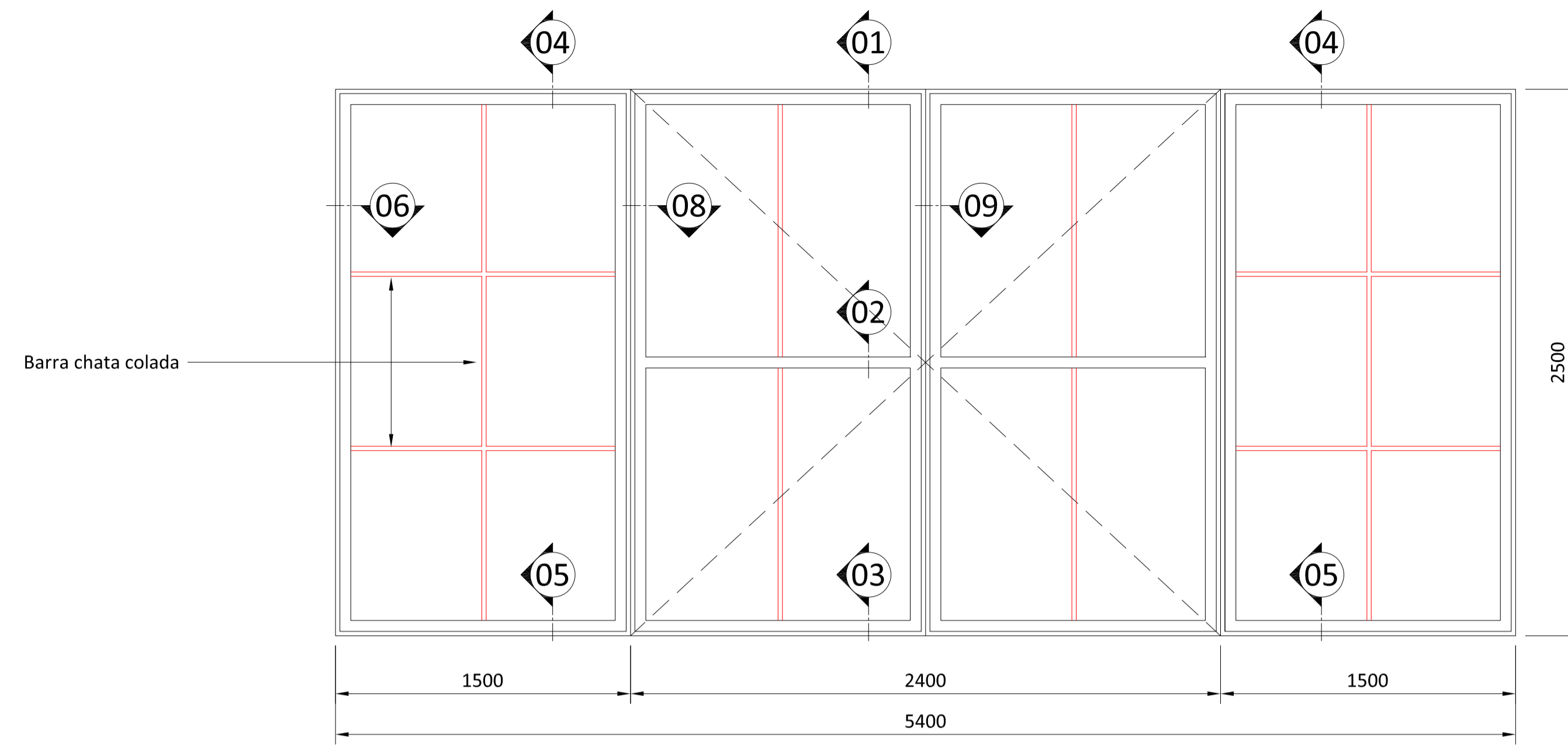
**8. DA CONTRATAÇÃO**

A formalização da contratação será feita por intermédio de “CONTRATO”, devendo a proponente vencedora, tão logo seja convidado a firmar o instrumento, retirá-lo e providenciar a sua assinatura e restituição no prazo de 2 (dois) dias úteis, sob pena de decair do direito à contratação.

LOCAL E DATA DE EMISSÃO	RESPONSÁVEIS
Goiânia-GO, 22/10/2024	Daniella Grangeiro F. Kafuri Secretária-Geral Rodrigo de Moura Guedes Diretor-Tesoureiro



DETALHE DA BARRA CHATA COLADA



BITOLA DA ESQUADRIA  
**42**  
mm  
Porta de giro

BITOLA DA ESQUADRIA  
**130**  
mm  
Profundidade das colunas

VIDRO  
**8**  
mm  
Vidro laminado  
PORTAS E FIXOS

ABERTURA  
Lado externo

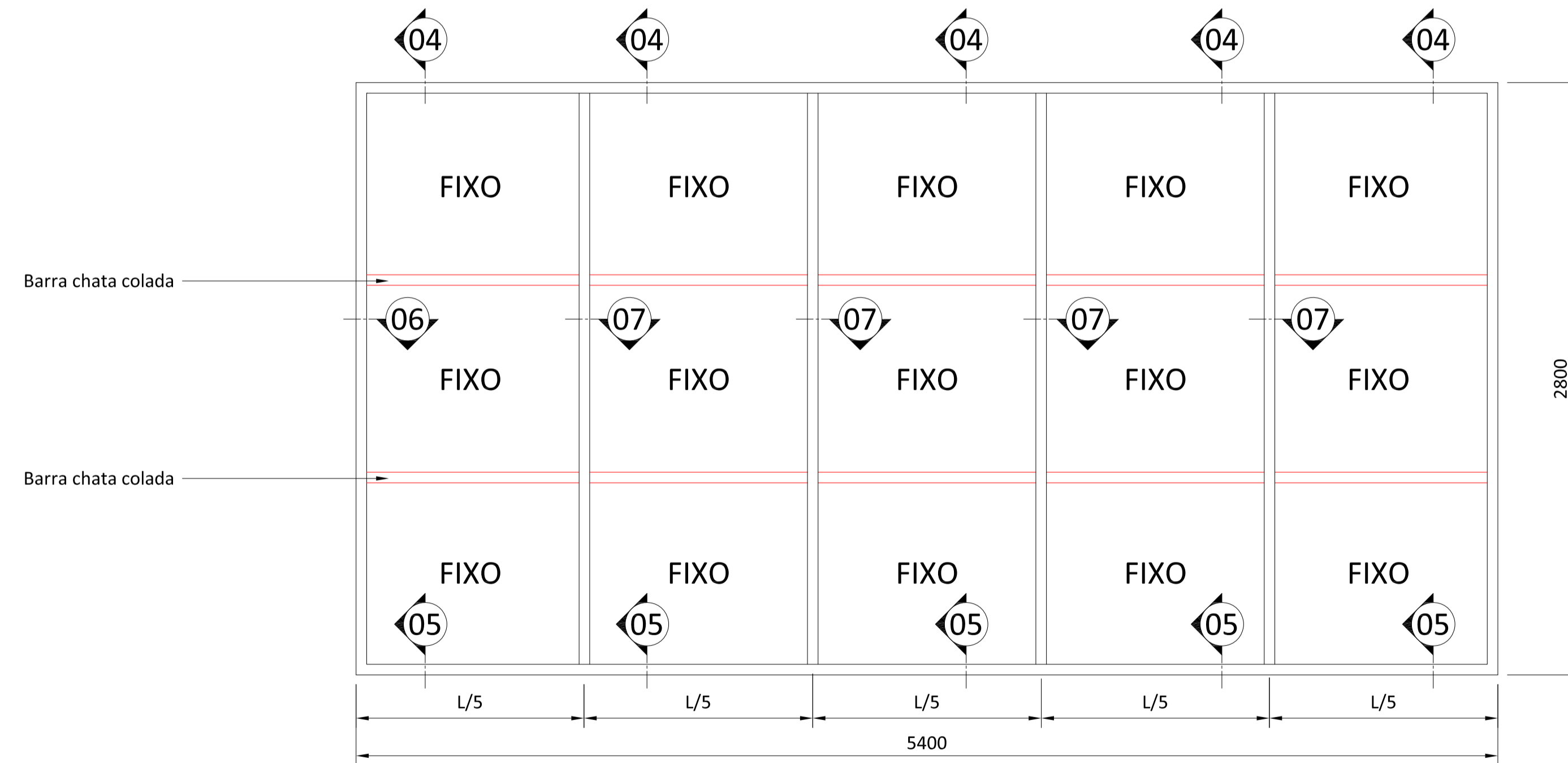


TABELA DE ESQUADRIAS				
TIPO	QTD	L	H	LOCAL
AL02	16	5400	2800	1º PAVIMENTO

TABELA DE ESQUADRIAS				
TIPO	QTD	L	H	LOCAL
AL01	16	5400	2500	TÉRREO

**OBSERVAÇÕES GERAIS**

- ACABAMENTO SUPERFICIAL DO ALUMÍNIO COM PINTURA ELETROSTÁTICA EM PÓ INTERPON D COM COR À CONFIRMAR, COM CAMADA MÍNIMA DE 60 MICRAS;
- TODAS AS MEDIDAS DEVERÃO SER CONFIRMADAS NA OBRA;
- TODOS OS PARAFUSOS DEVERÃO SER DE AÇO INOX AUSTENÍTICO AISI304;
- TODOS ENCONTROS ENTRE PERFIS DEVERÃO SER VEDADOS COM SILICONE;
- TODOS OS ACESSÓRIOS SERÃO NA COR DAS ESQUADRIAS (À CONFIRMAR);
- A SOLUÇÃO APRESENTADA EM UM DESENHO, RELATIVA A UM DETERMINADO DETALHE, SERÁ VÁLIDA PARA TODOS OS DETALHES SIMILARES EXISTENTES EM OUTRAS SITUAÇÕES DA OBRA OU DESENHOS;
- TODOS OS DETALHES DE OUTRAS DISCIPLINAS (GRANITO, FORRO, ETC.), SÃO MERAMENTE REPRESENTATIVOS E ORIENTATIVOS NÃO SENDO PORTANTO DE CARÁTER EXECUTIVO;
- TODAS AS COMBINAÇÕES DE VIDRO, GRANITO, MADEIRA, PLÁSTICOS, SILICONES, BORRACHAS E DEMAIS MATERIAIS DE ACABAMENTO COM ADESIVOS E SELANTES DEVEM SER EXECUTADOS CONFORME ESPECIFICAÇÕES DE FABRICANTES DE SELANTES E ADESIVOS;
- TODAS AS MEDIDAS ESTÃO EM MÍLIMETROS.

R03				
R02				
R01	09.10.2024	REVISÃO DAS PORTAS DE GIRO		AG
R00	16.08.2024	EMIÇÃO INICIAL		AG
REV.	DATA	DESCRIÇÃO		RESP.

EMPREENDIMENTO - OBRA  
**CEL OAB - GO**  
**SALÃO DE EVENTOS**

PROJETO ARQUITETÔNICO,  
CRIAÇÃO E DETALHAMENTO

ASSUNTO  
**ESQUADRIAS DE ALUMÍNIO**  
Requadro fixo e porta de giro  
Tipos: AL01 / AL02

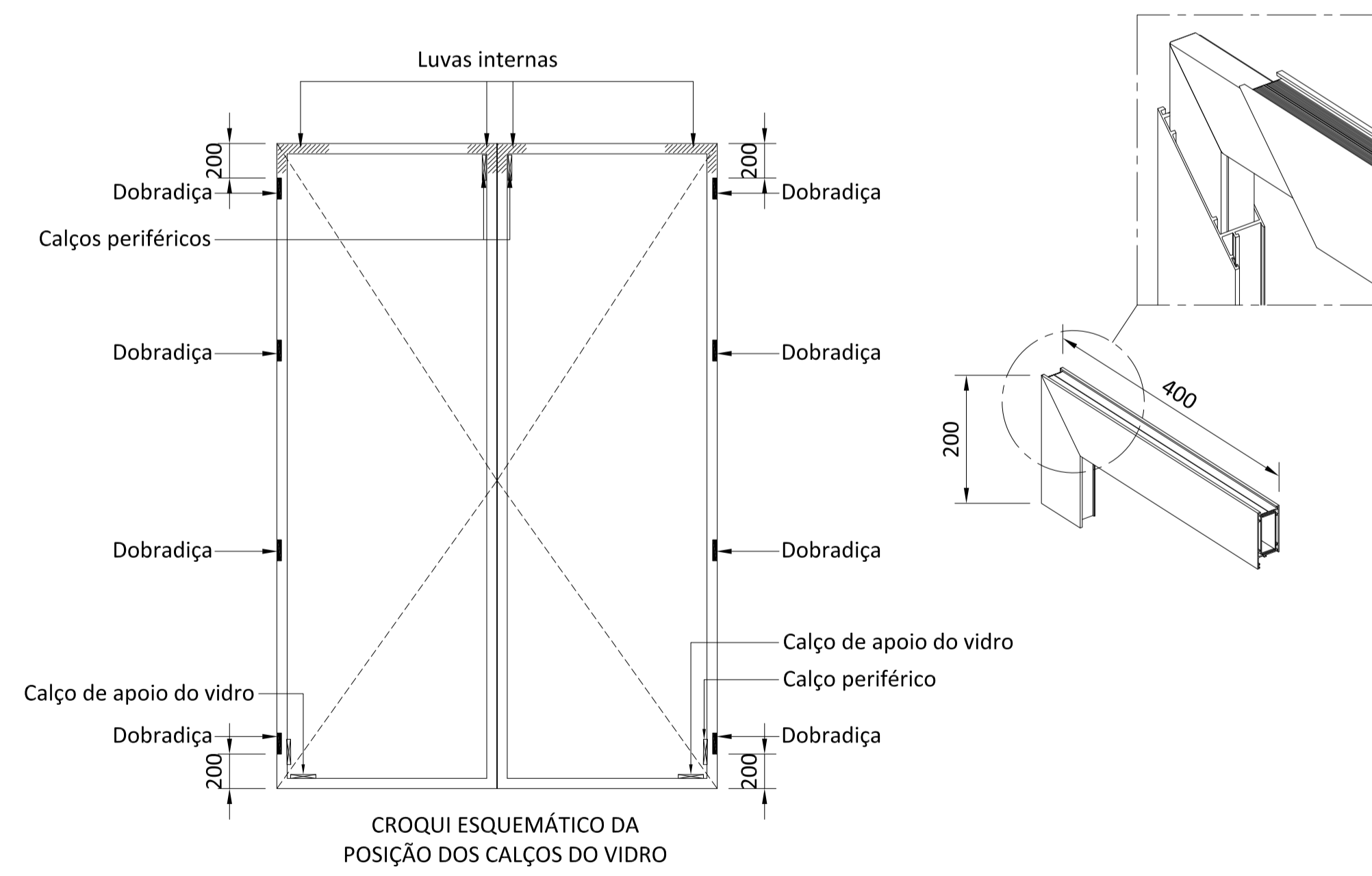
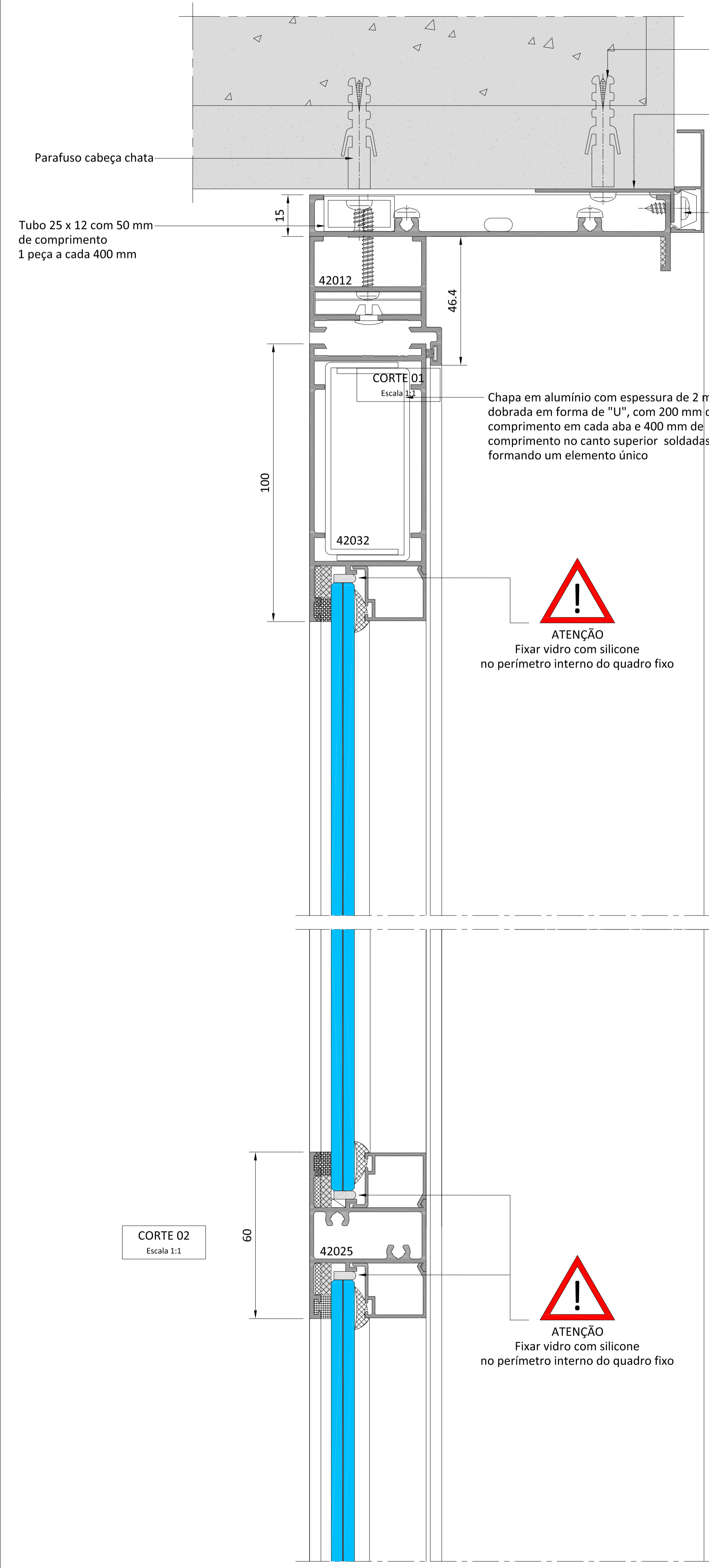
FOLHA N°  
**001**

REVISÃO  
**01**

FASE  
**PE**

ESCALA  
**1:1**

RESPONSÁVEL PROJETO GAMBARO ENGENHARIA	COORDENADOR BRUNO SILVA	SUPERVISOR ENG. ALEX GAMBARO	GERENCIADOR
DESENHO CAD BRUNO SILVA	PROJETO N° 0425	FOLHA PADRÃO A1 (841 x 594 mm)	ARQUIVO CAD CEL-ESQ-PE-001-DET-R01



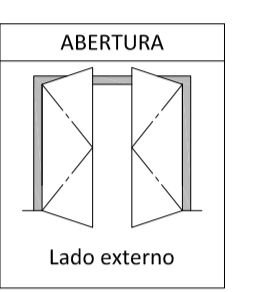
**OBSERVAÇÕES GERAIS**

1. ACABAMENTO SUPERFICIAL DO ALUMÍNIO COM PINTURA ELETROSTÁTICA EM PÓ INTERPON D COM COR À CONFIRMAR, COM CAMADA MÍNIMA DE 60 MICRAS;
2. TODAS AS MEDIDAS DEVERÃO SER CONFIRMADAS NA OBRA;
3. TODOS OS PARAFUSOS DEVERÃO SER DE AÇO INOX AUSTENÍTICO AIS304;
4. TODOS ENCONTROS ENTRE PERFIS DEVERÃO SER VEDADOS COM SILICONE;
5. TODOS OS ACESSÓRIOS SERÃO NA COR DAS ESQUADRIAS (À CONFIRMAR);
6. A SOLUÇÃO APRESENTADA EM UM DESENHO, RELATIVA A UM DETERMINADO DETALHE, SERÁ VÁLIDA PARA TODOS OS DETALHES SIMILARES EXISTENTES EM OUTRAS SITUAÇÕES DA OBRA OU DESENHOS;
7. TODOS OS DETALHES DE OUTRAS DISCIPLINAS (GRANITO, FORRO, ETC.), SÃO MERAMENTE REPRESENTATIVOS E ORIENTATIVOS NÃO SENDO PORTANTO DE CARÁTER EXECUTIVO;
8. TODAS AS COMBINAÇÕES DE VIDRO, GRANITO, MADEIRA, PLÁSTICOS, SILICONES, BORRACHAS E DEMAIS MATERIAIS DE ACABAMENTO COM ADESIVOS E SELANTES DEVEREM SER EXECUTADOS CONFORME ESPECIFICAÇÕES DE FABRICANTES DE SELANTES E ADESIVOS;
9. TODAS AS MEDIDAS ESTÃO EM MILÍMETROS.

BITOLA DA ESQUADRIA  
**42**  
mm  
Porta de giro

BITOLA DA ESQUADRIA  
**130**  
mm  
Profundidade das colunas

VIDRO  
**8**  
mm  
Vidro laminado  
PORTAS E FIXOS



R03			
R02			
R01	09.10.2024	REVISÃO DAS PORTAS DE GIRO	AG
R00	16.08.2024	EMIÇÃO INICIAL	AG
REV.	DATA	DESCRIÇÃO	RESP.

EMPREENDIMENTO - OBRA  
**CEL OAB - GO**  
**SALÃO DE EVENTOS**

PROJETO ARQUITETÔNICO,  
CRIAÇÃO E DETALHAMENTO

ASSUNTO  
**ESQUADRIAS DE ALUMÍNIO**  
Requadro fixo e porta de giro  
Tipos: AL01 / AL02

FOLHA N° <b>002</b>
REVISÃO <b>01</b>
FASE <b>PE</b>
ESCALA <b>1:1</b>

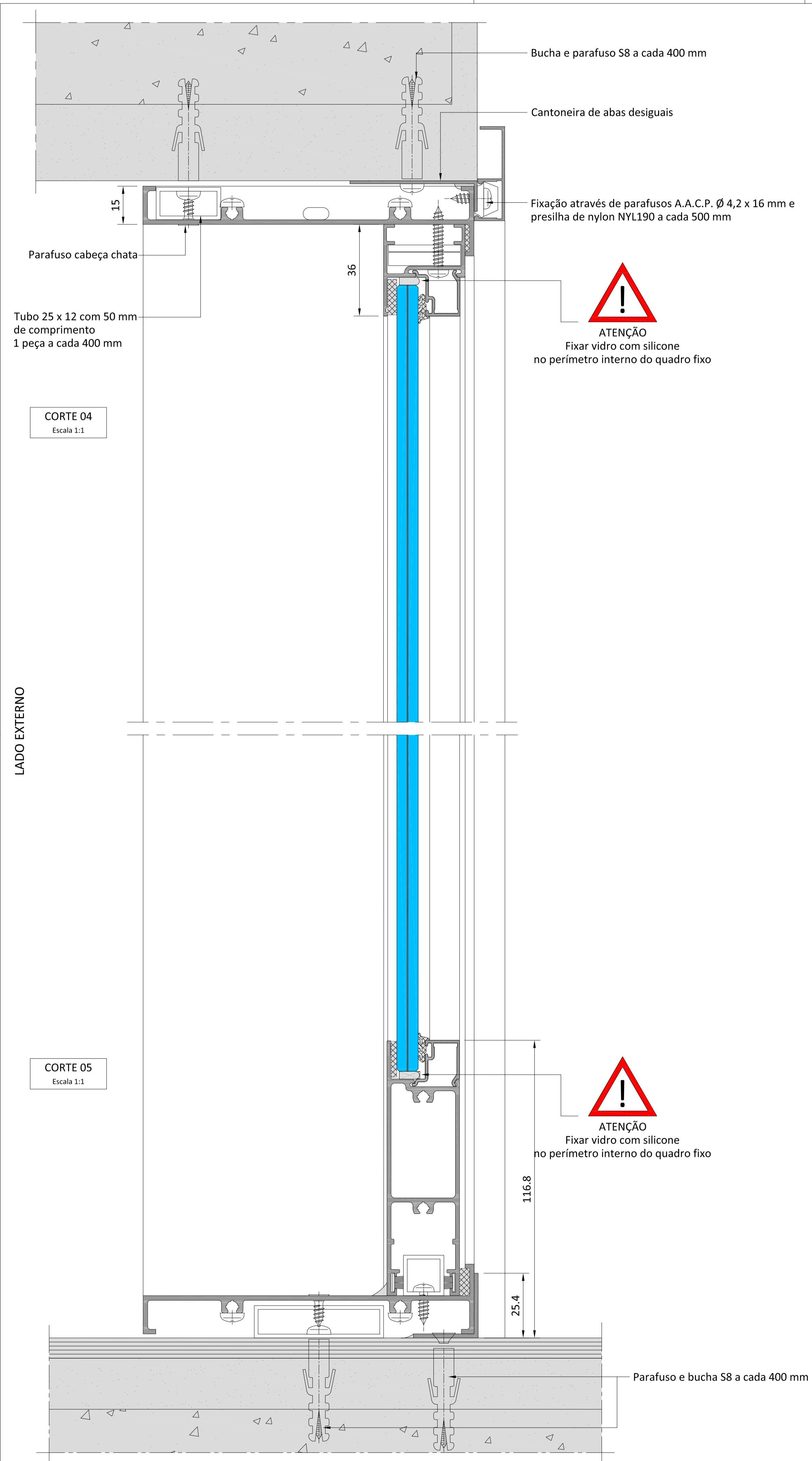
RESPONSÁVEL PROJETO GAMBARO ENGENHARIA	COORDENADOR BRUNO SILVA	SUPERVISOR ENG. ALEX GAMBARO	GERENCIADOR
DESENHO CAD BRUNO SILVA	PROJETO N° 0425	FOLHA PADRÃO A1 (841 x 594 mm)	ARQUIVO CAD CEL-ESQ-PE-002-DET-R01

BITOLA DA ESQUADRIA  
**42**  
mm  
Porta de giro

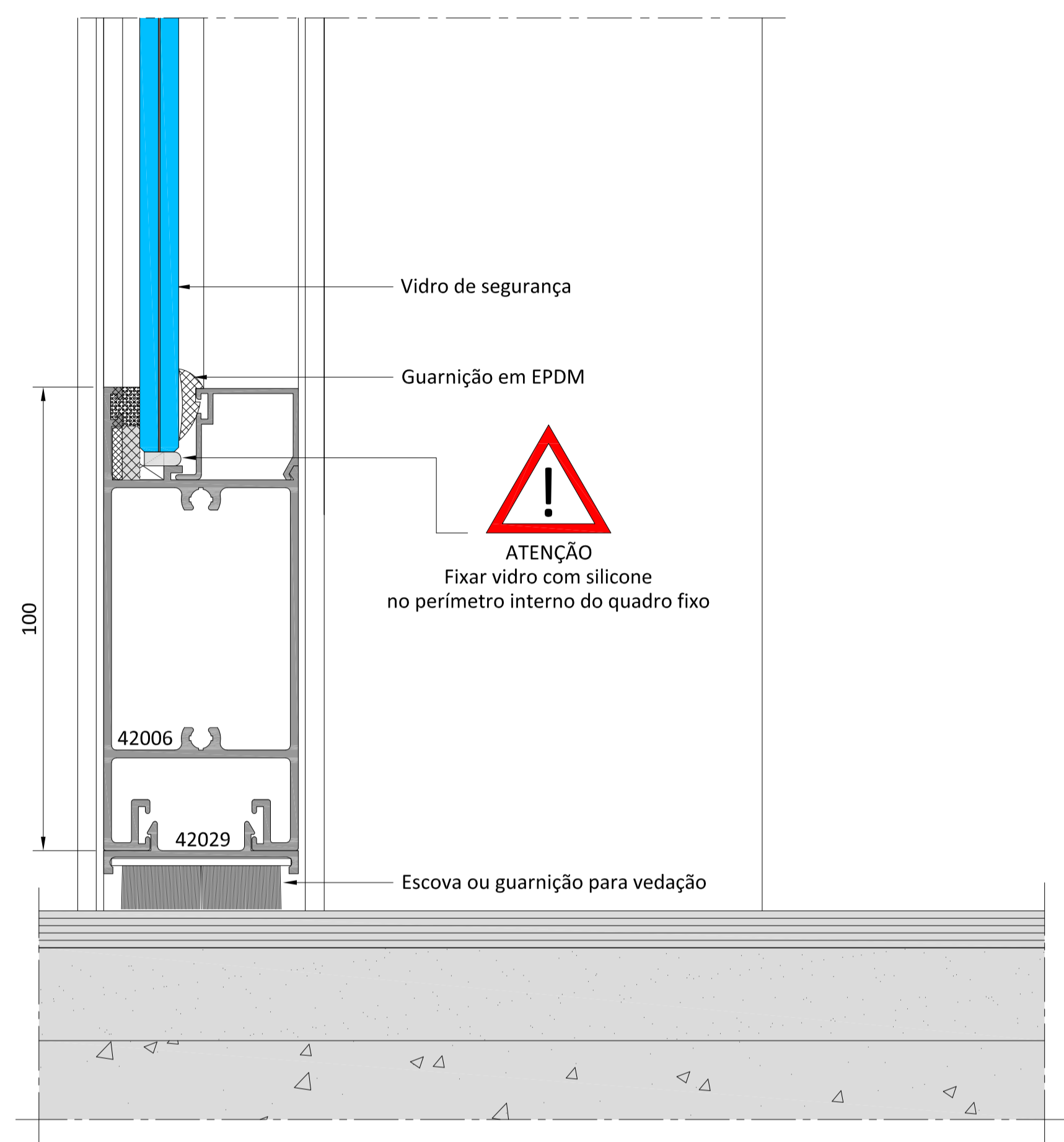
BITOLA DA ESQUADRIA  
**130**  
mm  
Profundidade das colunas

VIDRO  
**8**  
mm  
Vidro laminado  
PORTAS E FIXOS

ABERTURA  
Lado externo



CORTE 03  
Escala 1:1



CORTE 03  
Escala 1:1

CORTE 04  
Escala 1:1

CORTE 05  
Escala 1:1

LADO EXTERNO

**OBSERVAÇÕES GERAIS**

1. ACABAMENTO SUPERFICIAL DO ALUMÍNIO COM PINTURA ELETROSTÁTICA EM PÓ INTERPON D COM COR À CONFIRMAR, COM CAMADA MÍNIMA DE 60 MICRAS;
2. TODAS AS MEDIDAS DEVERÃO SER CONFIRMADAS NA OBRA;
3. TODOS OS PARAFUSOS DEVERÃO SER DE AÇO INOX AUSTENÍTICO AISI304;
4. TODOS ENCONTROS ENTRE PERFIS DEVERÃO SER VEDADOS COM SILICONE;
5. TODOS OS ACESSÓRIOS SERÃO NA COR DAS ESQUADRIAS (À CONFIRMAR);
6. A SOLUÇÃO APRESENTADA EM UM DESENHO, RELATIVA A UM DETERMINADO DETALHE, SERÁ VÁLIDA PARA TODOS OS DETALHES SIMILARES EXISTENTES EM OUTRAS SITUAÇÕES DA OBRA OU DESENHOS;
7. TODOS OS DETALHES DE OUTRAS DISCIPLINAS (GRANITO, FORRO, ETC.), SÃO MERAMENTE REPRESENTATIVOS E ORIENTATIVOS NÃO SENDO PORTANTO DE CARÁTER EXECUTIVO;
8. TODAS AS COMBINAÇÕES DE VIDRO, GRANITO, MADEIRA, PLÁSTICOS, SILICONES, BORRACHAS E DEMAIS MATERIAIS DE ACABAMENTO COM ADESIVOS E SELANTES DEVEM SER EXECUTADOS CONFORME ESPECIFICAÇÕES DE FABRICANTES DE SELANTES E ADESIVOS;
9. TODAS AS MEDIDAS ESTÃO EM MÍLIMETROS.

REV.	DATA	DESCRIÇÃO	RESP.
R03			
R02			
R01	09.10.2024	REVISÃO DAS PORTAS DE GIRO	AG
R00	16.08.2024	EMIÇÃO INICIAL	AG

EMPREENDIMENTO - OBRA  
**CEL OAB - GO**  
**SALÃO DE EVENTOS**

PROJETO ARQUITETÔNICO, CRIAÇÃO E DETALHAMENTO

ASSUNTO  
**ESQUADRIAS DE ALUMÍNIO**  
Requadro fixo e porta de giro  
Tipos: AL01 / AL02

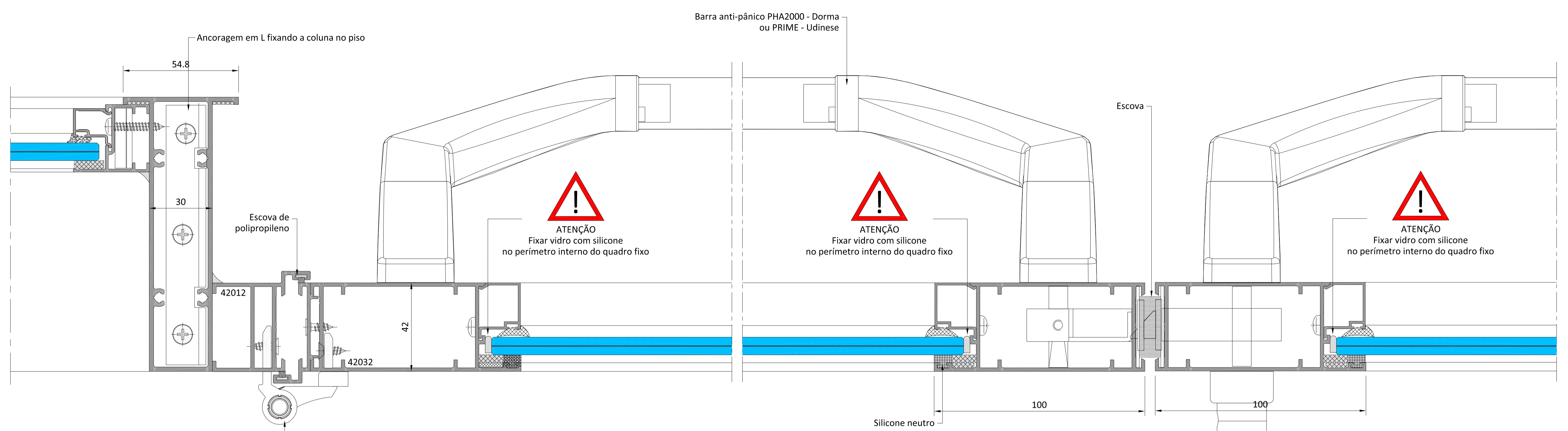
FOLHA N°  
**003**

REVISÃO  
**01**

FASE  
**PE**

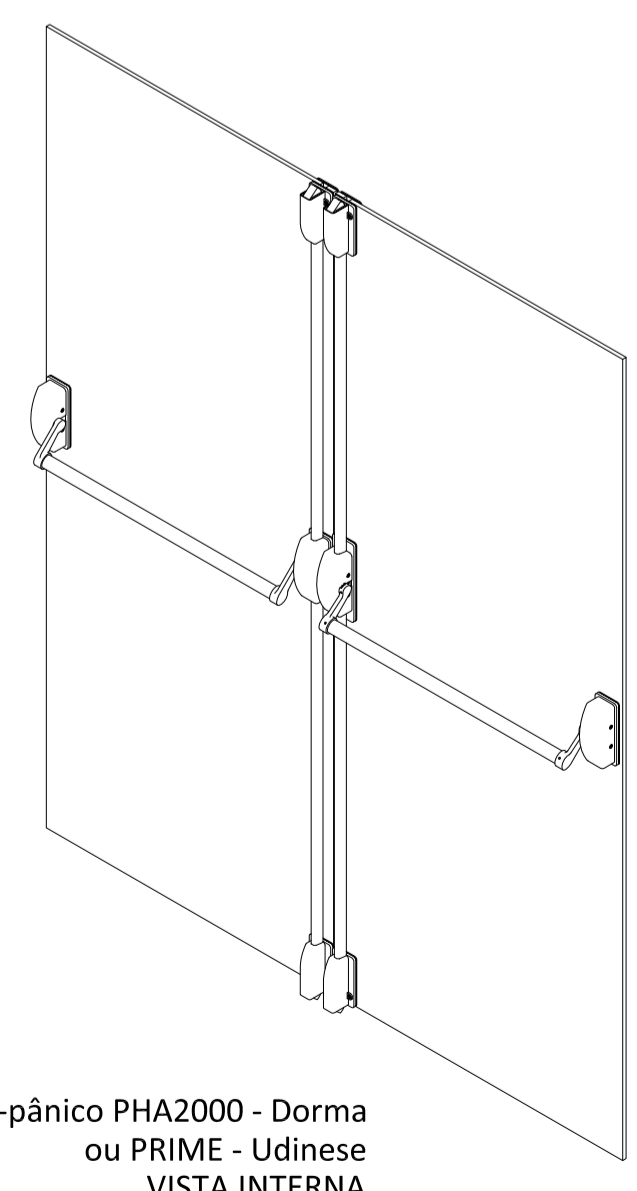
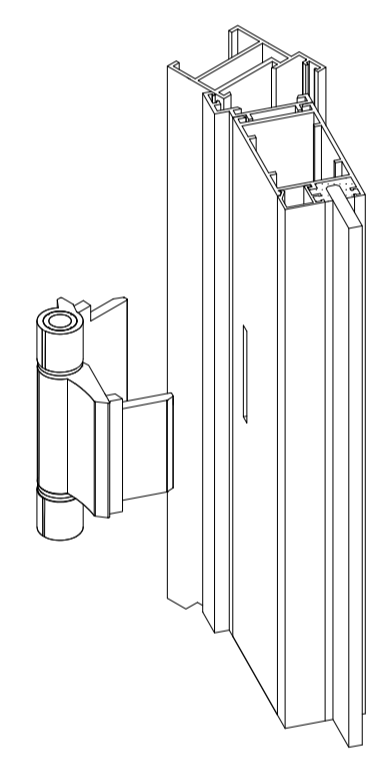
ESCALA  
**1:1**

RESPONSÁVEL PROJETO	COORDENADOR	SUPERVISOR	GERENCIADOR
GAMBARO ENGENHARIA	BRUNO SILVA	ENG. ALEX GAMBARO	
DESENHO CAD	PROJETO N°	FOLHA PADRÃO	ARQUIVO CAD
BRUNO SILVA	0425	A1 (841 x 594 mm)	CEL-ESQ-PE-003-DET-R01

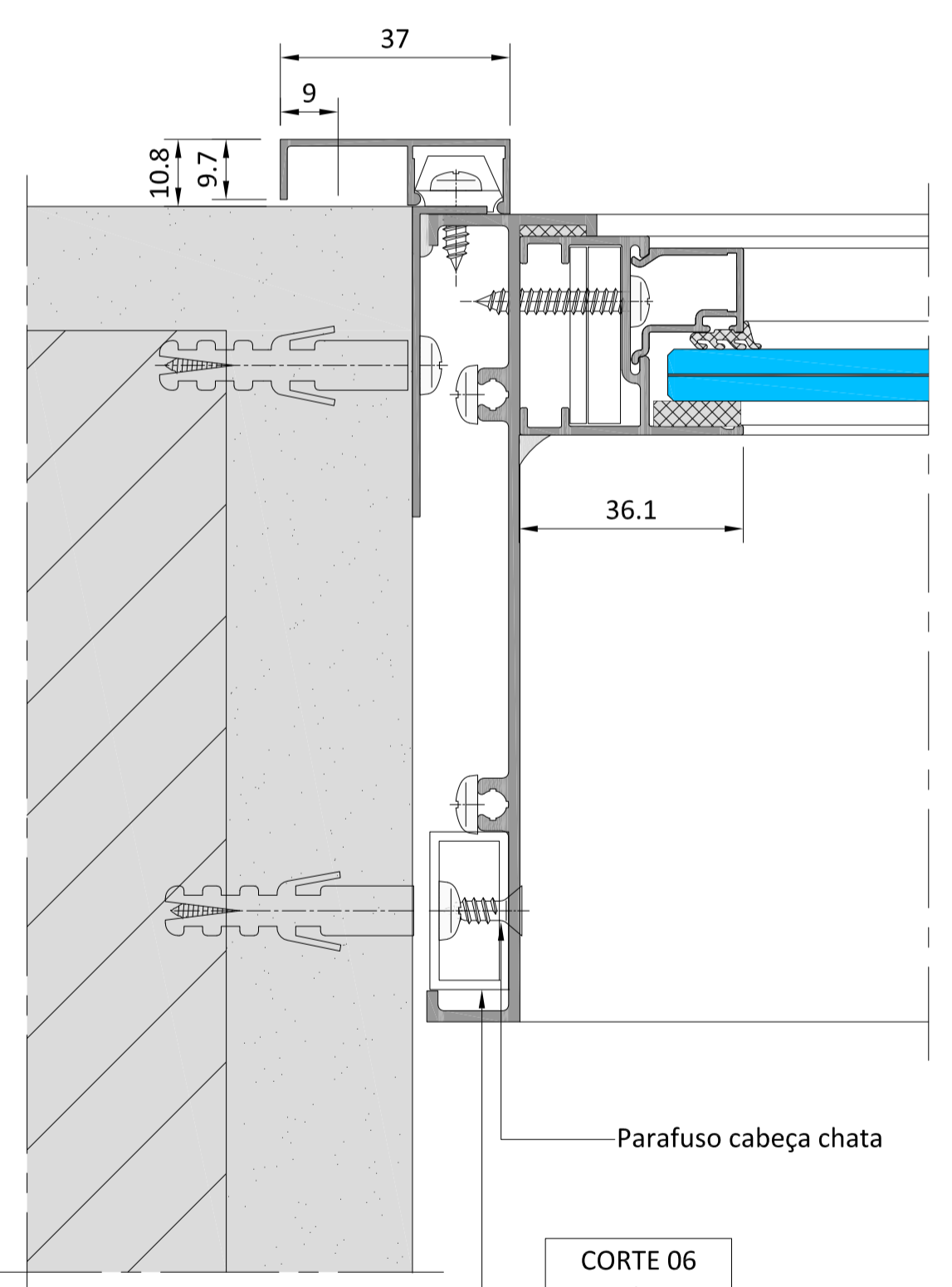


BITOLA DA ESQUADRIA	42
mm	
Porta de giro	
BITOLA DA ESQUADRIA	130
mm	
Profundidade das colunas	
VIDRO	8
mm	
Vidro laminado PORTAS E FIXOS	
ABERTURA	Lado externo

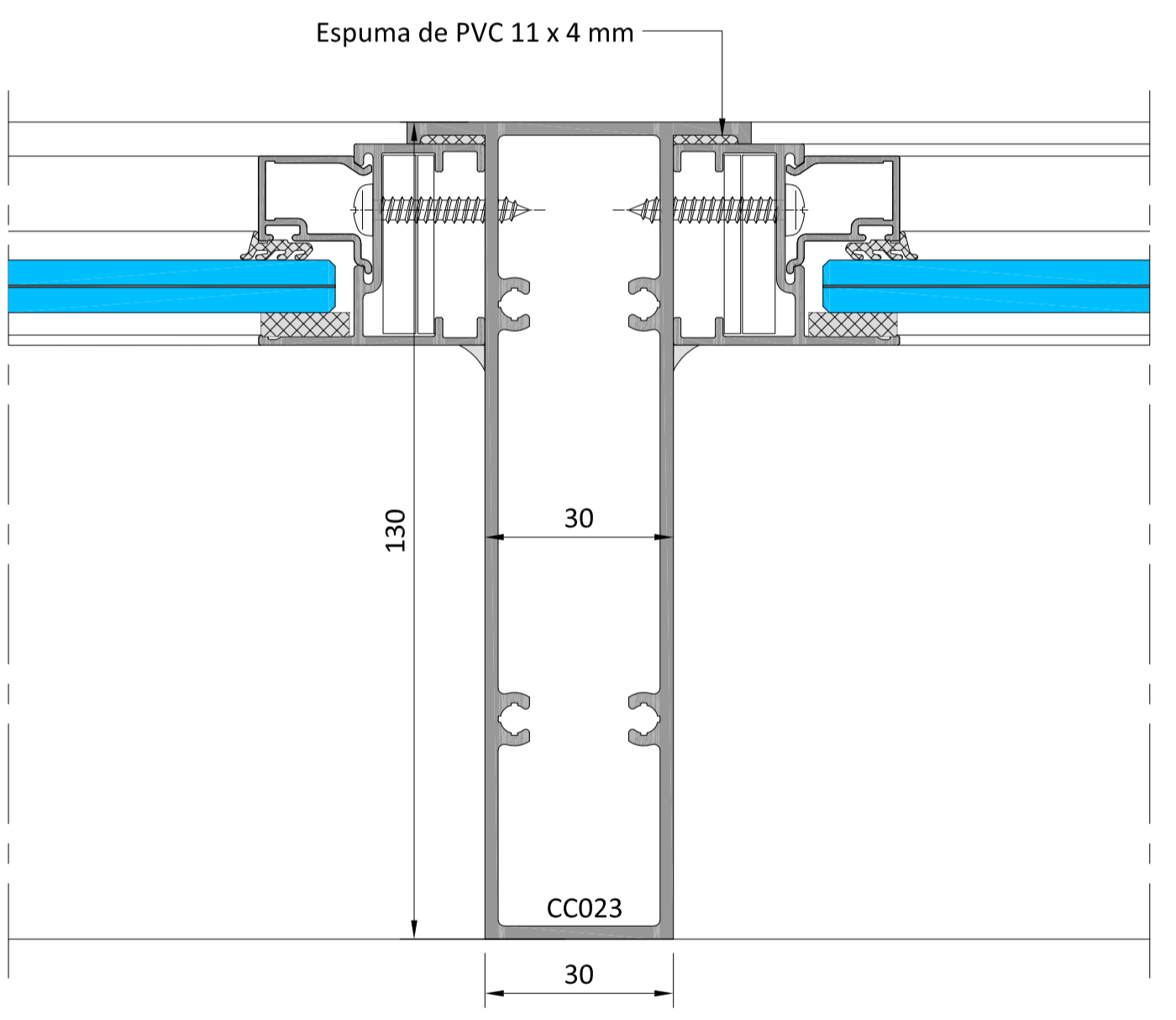
**CORTE 08**  
Escala 1:1



Barra anti-pânico PHA2000 - Dorma ou PRIME - Udinese  
VISTA INTERNA



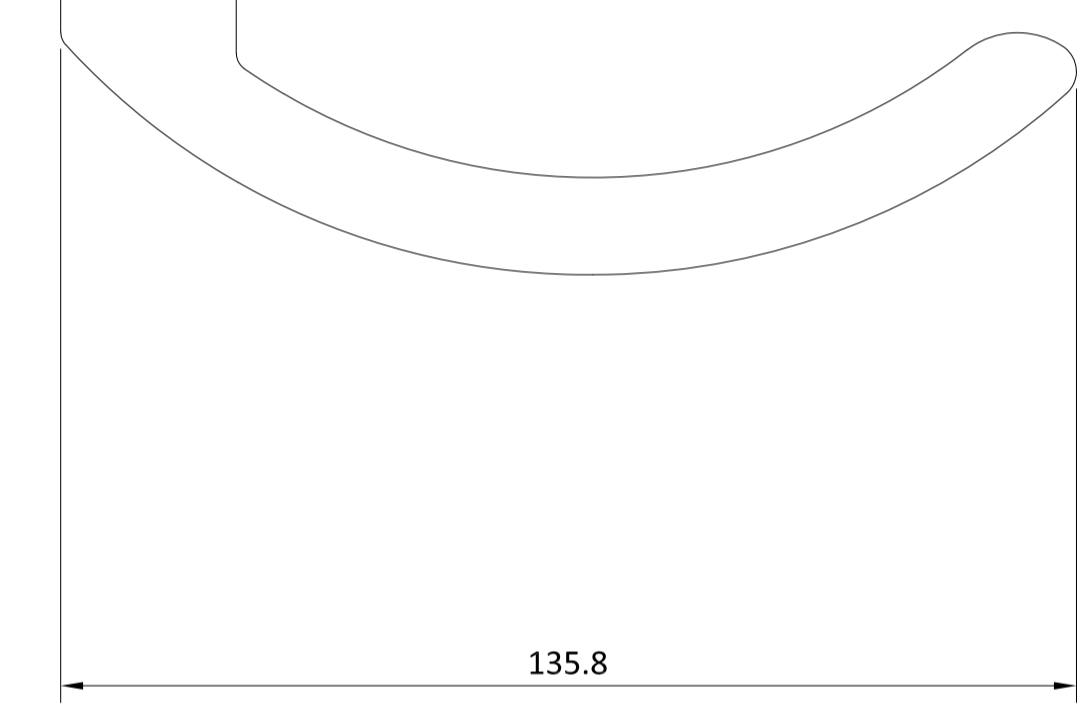
**CORTE 06**  
Escala 1:1



**CORTE 07**  
Escala 1:1  
LADO EXTERNO

**CORTE 09**  
Escala 1:1

LADO EXTERNO

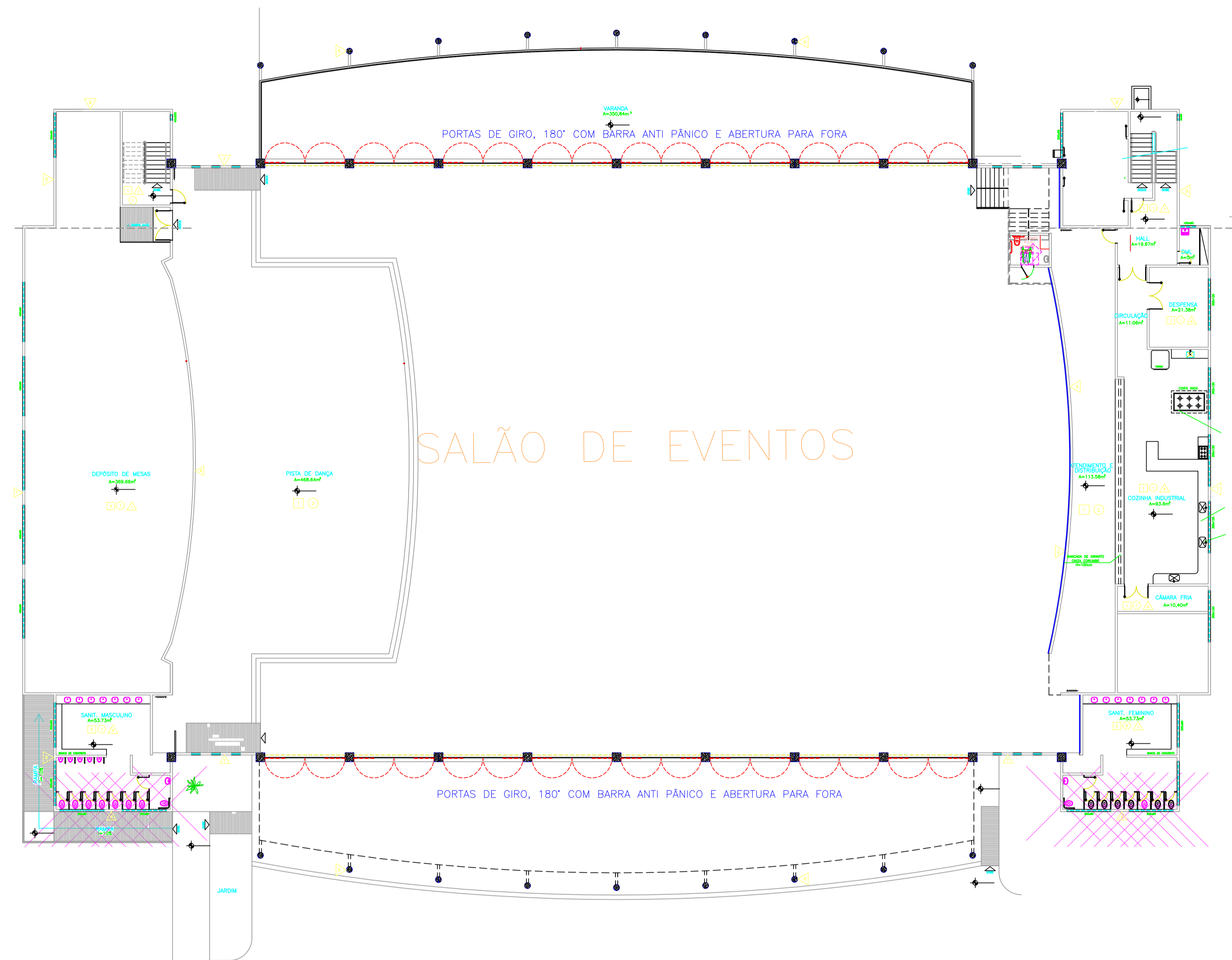


- OBSERVAÇÕES GERAIS**
1. ACABAMENTO SUPERFICIAL DO ALUMÍNIO COM PINTURA ELETROSTÁTICA EM PÓ INTERPON D COM COR À CONFIRMAR, COM CAMADA MÍNIMA DE 60 MICRAS;
  2. TODAS AS MEDIDAS DEVERÃO SER CONFIRMADAS NA OBRA;
  3. TODOS OS PARAFUSOS DEVERÃO SER DE AÇO INOX AUSTENÍTICO AISI304;
  4. TODOS ENCONTROS ENTRE PERFIS DEVERÃO SER VEDADOS COM SILICONE;
  5. TODOS OS ACESSÓRIOS SERÃO NA COR DAS ESQUADRIAS (À CONFIRMAR);
  6. A SOLUÇÃO APRESENTADA EM UM DESENHO, RELATIVA A UM DETERMINADO DETALHE, SERÁ VÁLIDA PARA TODOS OS DETALHES SIMILARES EXISTENTES EM OUTRAS SITUAÇÕES DA OBRA OU DESENHOS;
  7. TODOS OS DETALHES DE OUTRAS DISCIPLINAS (GRANITO, FORRO, ETC.), SÃO MERAMENTE REPRESENTATIVOS E ORIENTATIVOS NÃO SENDO PORTANTO DE CARÁTER EXECUTIVO;
  8. TODAS AS COMBINAÇÕES DE VIDRO, GRANITO, MADEIRA, PLÁSTICOS, SILICONES, BORRACHAS E DEMAIS MATERIAIS DE ACABAMENTO COM ADESIVOS E SELANTES DEVEREM SER EXECUTADOS CONFORME ESPECIFICAÇÕES DE FABRICANTES DE SELANTES E ADESIVOS;
  9. TODAS AS MEDIDAS ESTÃO EM MILÍMETROS.

R03			
R02			
R01	09.10.2024	REVISÃO DAS PORTAS DE GIRO	AG
R00	16.08.2024	EMIÇÃO INICIAL	AG
REV.	DATA	DESCRIÇÃO	RESP.
EMPREENDIMENTO - OBRA			PROJETO ARQUITETÔNICO, CRIAÇÃO E DETALHAMENTO
<b>CEL OAB - GO</b> <b>SALÃO DE EVENTOS</b>			
ASSUNTO			FOLHA Nº
<b>ESQUADRIAS DE ALUMÍNIO</b> Requadro fixo e porta de giro Tipos: AL01 / AL02			<b>004</b>
			REVISÃO
			<b>01</b>
			FASE
			<b>PE</b>
			ESCALA
			<b>1:1</b>
RESPONSÁVEL PROJETO	COORDENADOR	SUPERVISOR	GERENCIADOR
GAMBARO ENGENHARIA	BRUNO SILVA	ENG. ALEX GAMBARO	
DESENHO CAD	PROJETO Nº	FOLHA PADRÃO	ARQUIVO CAD
BRUNO SILVA	0425	A1 (841 x 594 mm)	CEL-ESQ-PE-004-DET-R01







PORTAS DE GIRO, 180° COM BARRA ANTI PÂNICO E ABERTURA PARA FORA

Fachada Leste



Fachada Oeste



CLIENTE : OAB - GOIÁS

CONTEÚDO: PORTAS SALÃO DE EVENTOS  
CEL OAB-GO



SIQUEIRACK  
ARQUITETURA

PROJETO DE ARQUITETURA DE INTERIORES

# OAB - GOIÁS

SIQUEIRA CK ARQUITETURA

CAU A116203-9

Av. T-10 n.208 sala 1107 ed.New Times Square Urban Office  
Goiânia-Goiás cep 74223-060  
(62)3541 5985

PROJETO DE ARQUITETURA DE INTERIORES

# CEL OAB SALÃO DE EVENTOS

SIQUEIRA CK ARQUITETURA

PROJETO DE ARQUITETURA DE INTERIORES

# PERSPECTIVAS

SIQUEIRA CK ARQUITETURA



FACHADA



FACHADA









FACHADA